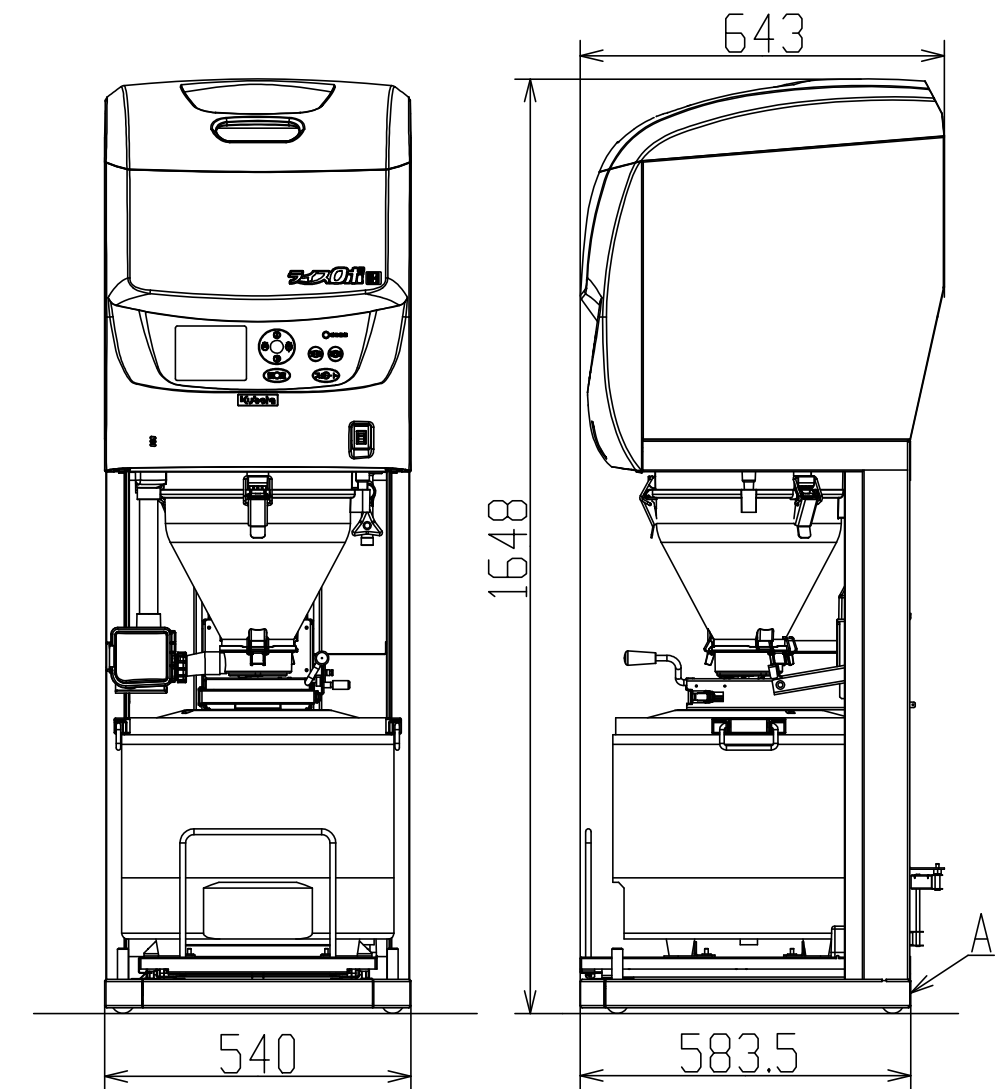
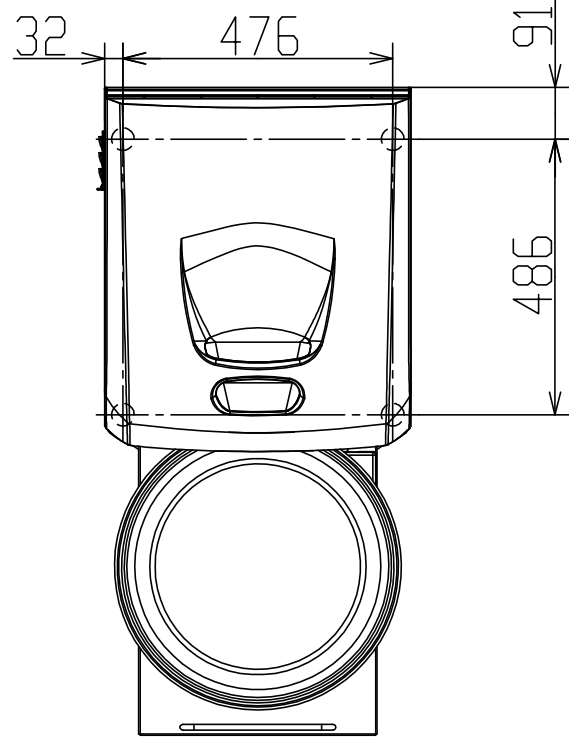


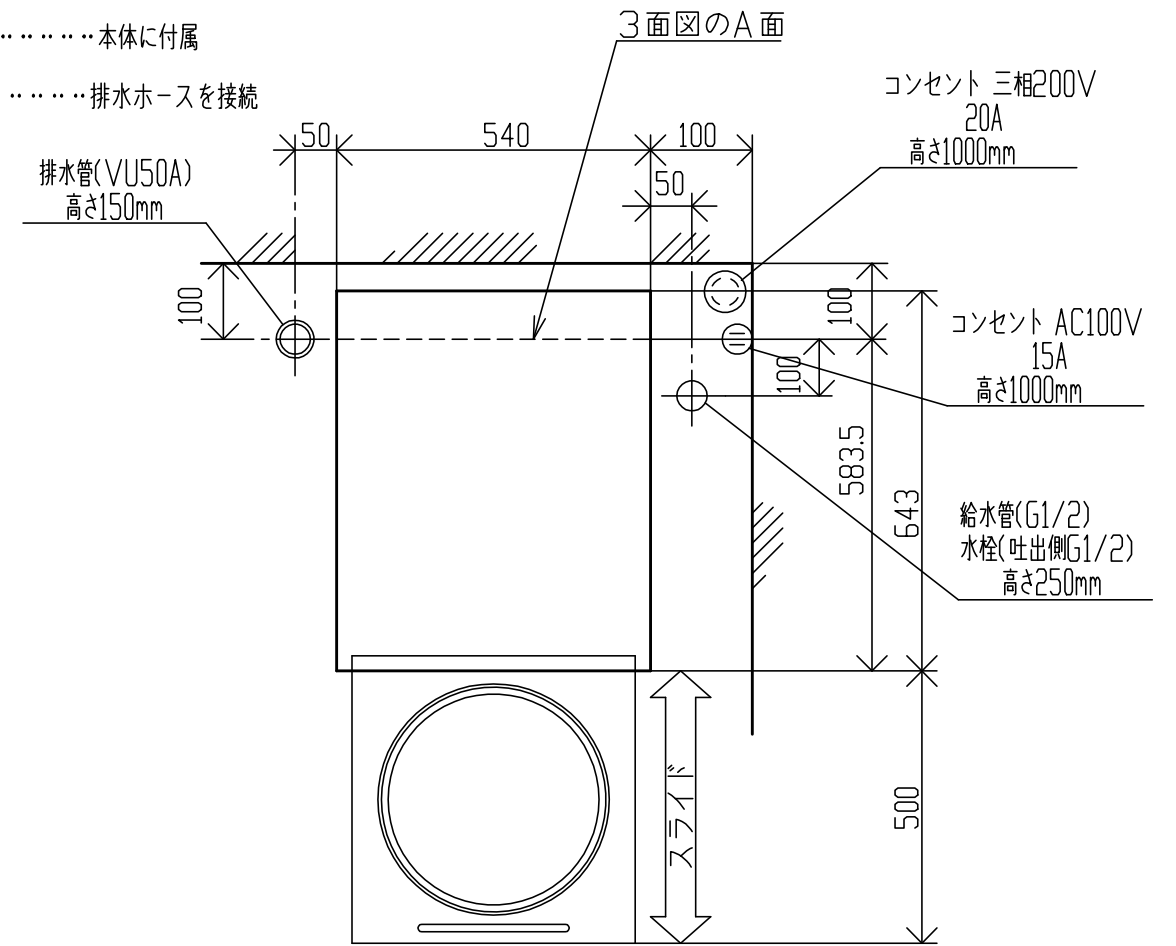
KR723NA K

○外観図



○給水・排水接続要領図(標準)

- ① ベンリー管(Rp1/2)L=700mm……………本体に付属
- ② 給水管(G1/2水道用硬質塩化ビニールライニング鋼管)床面より250mm……………水栓接続
- ③ 水栓(呼び径13、接続G1/2)
- ④ 排水ホース(取り付け部内径38mm)L=1200……………本体に付属
- ⑤ 排水用塩ビ管(VU50A)床面より150mm
- ⑥ ライスロボ排水接続口(外径・38mm)……………排水ホースを接続



日本水道協会 認証登録番号	B-55
---------------	------

○仕様

寸法(mm)	幅540×奥行643×高さ1648	
質量(kg)	70(炊飯器搭載時:99)	
最大処理米量/1回	おかゆ 1.8L(1.5kg) 白飯 7.2L(6kg)	
設定米量/1回運転	おかゆ	0.9L・1.8L (0.5升・1升)
	白飯	3.6L・4.5L・5.4L・6.3L・7.2L (2升・2.5升・3升・3.5升・4升)
貯米量	60kg	
洗米時間 (排水時間除く)	2分13秒 (7.2L標準洗米。14L/分時)	
電圧	AC100V±10V	
周波数	50/60Hz	
消費電力	定格 60W/60W 三相200V 50/60Hz 最大 114W/114W 5.0kW	
最低使用水圧	80kPa(0.8kgf/cm ²)	

○製品一覧

型式	製品コード
KR723NA K	L7926-00000

IH炊飯器差し込みプラグの仕様

パナソニック(株)引掛防水ゴムキャップ

型式 WF8420K

20A-250V

電線サイズ 3.5SQ



(炊飯器標準設定)